

N010 v0

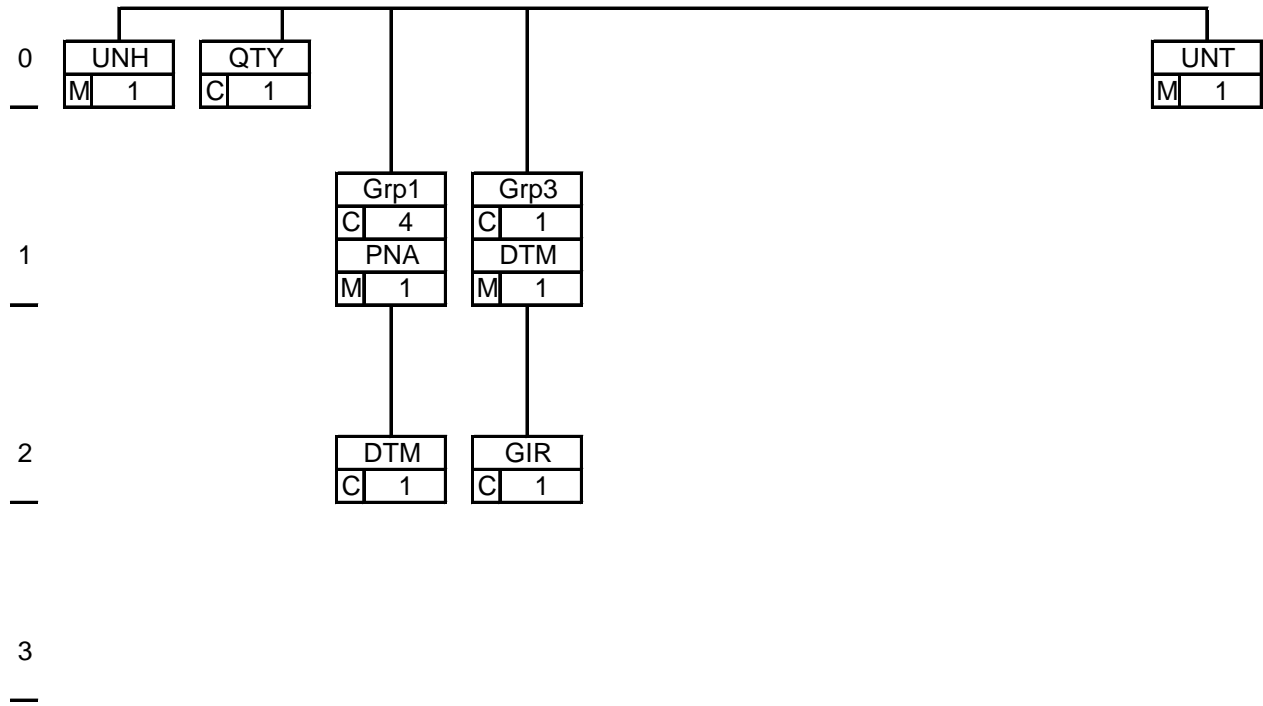
20/03/2002

Message name : N010
Message version 0
Date released 20/03/2002
Responsible agency BCSS-KSZ
Message description Registre BIS – Msg N010 – Changement de Nom.

Message type N010
Directory name UN/EDIFACT TRIAL DIRECTORY
Directory version 92.1

In release 20/03/2002

- ◆ Set on e-form the paper version of 30/08/1999



Message		M	1
UNH	Message header	M	1
QTY	Quantity	C	1
Group 1		C	4
PNA	Person Name	M	1
DTM	Date / Time / Period	C	1
Group 3		C	1
DTM	Date / Time / Period	M	1
GIR	Related Identification Numbers	C	1
UNT	Message trailer	M	1

Message**UNH - M - 1 - MESSAGE HEADER**

En-tête du message.

QTY - C - 1 - QUANTITY

- *Nombre de N010*

Group 1 - C - 4**PNA - M - 1 - PERSON NAME**

- *Nom, Premier prénom, Deuxième prénom*

DTM - C - 1 - DATE / TIME / PERIOD

- *Date de prise de cours N010*

(End of Group 1)**Group 3 - C - 1**

En cas de retour = 80080

DTM - M - 1 - DATE / TIME / PERIOD

- *Date de mise à jour*

GIR - C - 1 - RELATED IDENTIFICATION NUMBERS

- *Nouveau numéro BIS*

(End of Group 3)**UNT - M - 1 - MESSAGE TRAILER**

Fin du message

(End of Message)

UNH MESSAGE HEADER		M 1	
En-tête du message			
0062	MESSAGE REFERENCE NUMBER	AN..14	M R .
S009	MESSAGE IDENTIFIER		M R .
0065	Message type identifier	AN..6	M R N010
0052	Message type version number	AN..3	M R "000"
0054	Message type release number	AN..3	M R "000"
0051	Controlling agency	AN..2	M R "BK"
0057	Association assigned code	AN..6	C X
0068	COMMON ACCESS REFERENCE	AN..35	C X
S010	STATUS OF THE TRANSFER		C X
0070	Sequence message transfer number	N..2	M X
0073	First/Last sequence message transfer indication	A1	C X

QTY QUANTITY		C 1	
Nombre d'occurrences N010			
C186	QUANTITY DETAILS		M R .
6063	Quantity qualifier	AN..3	M R "538"
6060	Quantity	N..15	M R Nombre de N010 (max 4)
6411	Measure unit qualifier	AN..3	C X

PNA PERSON NAME			M 1	
Nom, prénoms				
3925	PERSON QUALIFIER	AN..3	C	"524"
C206	IDENTIFICATION NUMBER		C X	
7402	Identity number	AN..35	M X	
7405	Identity number qualifier	AN..3	C X	
3039	Party id identification	AN..17	C X	
1131	Code list qualifier	AN..3	C X	
3055	Code list responsible agency, coded	AN..3	C X	
4405	Status, coded	AN..3	C X	
3797	PERSON NAME TYPE, CODED	AN..3	C X	
3799	PERSON NAME STATUS, CODED	AN..3	C X	
C816	NAME COMPONENT DETAILS		C R	.
3825	Name component qualifier	AN..3	C X	
3826	Name component	AN..70	C R	Nom
3839	Name qualifier	AN..3	C X	
3841	Name component representation, coded	AN..3	C X	
C816	NAME COMPONENT DETAILS		C R	.
3825	Name component qualifier	AN..3	C X	
3826	Name component	AN..70	C R	Premier prénom
3839	Name qualifier	AN..3	C X	
3841	Name component representation, coded	AN..3	C X	
C816	NAME COMPONENT DETAILS		C R	.
3825	Name component qualifier	AN..3	C X	
3826	Name component	AN..70	C R	Deuxième prénom
3839	Name qualifier	AN..3	C X	
3841	Name component representation, coded	AN..3	C X	
C816	NAME COMPONENT DETAILS		C X	
3825	Name component qualifier	AN..3	C X	
3826	Name component	AN..70	C X	
3839	Name qualifier	AN..3	C X	
3841	Name component representation, coded	AN..3	C X	
C816	NAME COMPONENT DETAILS		C X	
3825	Name component qualifier	AN..3	C X	
3826	Name component	AN..70	C X	
3839	Name qualifier	AN..3	C X	
3841	Name component representation, coded	AN..3	C X	

DTM DATE/TIME/PERIOD			M 1	
Date de mise-à-jour				
C507	DATE/TIME/PERIOD		M R	.
2005	Date/time/period qualifier	AN..3	M R	"193"
2380	Date/time/period	AN..35	C R	Date de mise à jour
2379	Date/time/period format qualifier	AN..3	C R	"102" format 'CCYYMMDD'

GIR RELATED IDENTIFICATION NUMBERS				C	1
Nouveau numéro BIS (RC = 80080)					
7297	SET IDENTIFICATION QUALIFIER	AN..3	M	R	"566"
C206	IDENTIFICATION NUMBER		M	R	.
7402	Identity number	AN..35	M	R	Nouveau numéro BIS
7405	Identity number qualifier	AN..3	C	X	
3039	Party id identification	AN..17	C	X	
1131	Code list qualifier	AN..3	C	X	
3055	Code list responsible agency, coded	AN..3	C	X	
4405	Status, coded	AN..3	C	X	
C206	IDENTIFICATION NUMBER		C	X	
7402	Identity number	AN..35	M	X	
7405	Identity number qualifier	AN..3	C	X	
3039	Party id identification	AN..17	C	X	
1131	Code list qualifier	AN..3	C	X	
3055	Code list responsible agency, coded	AN..3	C	X	
4405	Status, coded	AN..3	C	X	
C206	IDENTIFICATION NUMBER		C	X	
7402	Identity number	AN..35	M	X	
7405	Identity number qualifier	AN..3	C	X	
3039	Party id identification	AN..17	C	X	
1131	Code list qualifier	AN..3	C	X	
3055	Code list responsible agency, coded	AN..3	C	X	
4405	Status, coded	AN..3	C	X	
C206	IDENTIFICATION NUMBER		C	X	
7402	Identity number	AN..35	M	X	
7405	Identity number qualifier	AN..3	C	X	
3039	Party id identification	AN..17	C	X	
1131	Code list qualifier	AN..3	C	X	
3055	Code list responsible agency, coded	AN..3	C	X	
4405	Status, coded	AN..3	C	X	
C206	IDENTIFICATION NUMBER		C	X	
7402	Identity number	AN..35	M	X	
7405	Identity number qualifier	AN..3	C	X	
3039	Party id identification	AN..17	C	X	
1131	Code list qualifier	AN..3	C	X	
3055	Code list responsible agency, coded	AN..3	C	X	
4405	Status, coded	AN..3	C	X	

UNT MESSAGE TRAILER				M	1
Fin du message					
0074	NUMBER OF SEGMENTS IN A MESSAGE	N..6	M	R	.
0062	MESSAGE REFERENCE NUMBER	AN..14	M	R	.

IHFN	In House File Normalised
-------------	--------------------------

QTYA1	1
PNA1	2
DTMA1	3
DTMC1	4
GIRA1	5

Légende		
Align	L R	Left / Gauche / Links Right / Droite / Rechts
Typ	AN A N	AlphaNumeric / Aphanumérique / Alfameriek Alphabetic / Aphabetique / Alfabetisch Numeric / Numérique / Numeriek
St.	M C	Mandatory / Obligatoire / Noodzakelijk Conditional / Conditionnel / Conditioneel

QTYA1	Nombre de N010 (max. = 4)						
Fields	Len.	from	to	Value/Description	Align	Typ	St.
Rec-type	5	1	5	QTYA1	L	AN	M
QTYA1-6063	3	6	8	"538" (qualifiant)	L	AN	M
QTYA1-6060	2	9	10	Nombre de N010 (Max. = 4)	L	AN	C

PNA1	Nom, Premier prénom, Deuxième prénom						
Fields	Len.	from	to	Value/Description	Align	Typ	St.
Rec-type	5	1	5	PNA1	L	AN	M
PNA1-3925	3	6	8	"524" (qualifiant)	L	AN	M
PNA1-3826-1	48	9	56	Nom	L	AN	C
PNA1-3826-2	12	57	68	Premier prénom	L	AN	C
PNA1-3826-3	12	69	80	Deuxième prénom	L	AN	C

DTMA1	Date de prise de cours						
Fields	Len.	from	to	Value/Description	Align	Typ	St.
Rec-type	5	1	5	DTMA1	L	AN	M
DTMA1-2005	3	6	8	"638" (qualifiant)	L	AN	M
DTMA1-2380	8	9	16	Date de prise de cours N010	L	AN	C
DTMA1-2379	3	17	19	"102": CCYYMMDD	L	AN	C

DTMC1	Date de mise à jour						
Fields	Len.	from	to	Value/Description	Align	Typ	St.
Rec-type	5	1	5	DTMC1	L	AN	M
DTMC1-2005	3	6	8	"193" (qualifiant)	L	AN	M
DTMC1-2380	8	9	16	Date de mise à jour	L	AN	C
DTMC1-2379	3	17	19	"102": CCYYMMDD	L	AN	C

GIRA1	Nouveau numéro BIS						
Fields	Len.	from	to	Value/Description	Align	Typ	St.
Rec-type	5	1	5	GIRA1	L	AN	M
GIRA1-7297	3	6	8	"566" (qualifiant)	L	AN	M
GIRA1-7402	11	9	19	Nouveau numéro BIS	L	AN	C